

Robot Slider
ロボットスライダー

RS11



ロボット高上台

リミットスイッチ

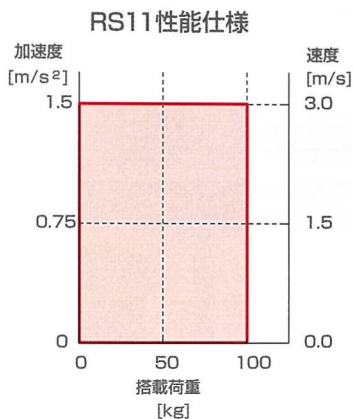
ピニオンカバー

モーターカバー

- 1** スカラロボット専用機
専用設計による3〔m/s〕の超高速移動
- 2** 自社設計・自社製造による廉価なスライダー
(LMガイド: 国内メーカー製、減速機: ハーモニック・ドライブ・システムズ社製)
- 3** スライダー連結は組み合わせ自由
(長さの異なる3種類のスライダーを用意)

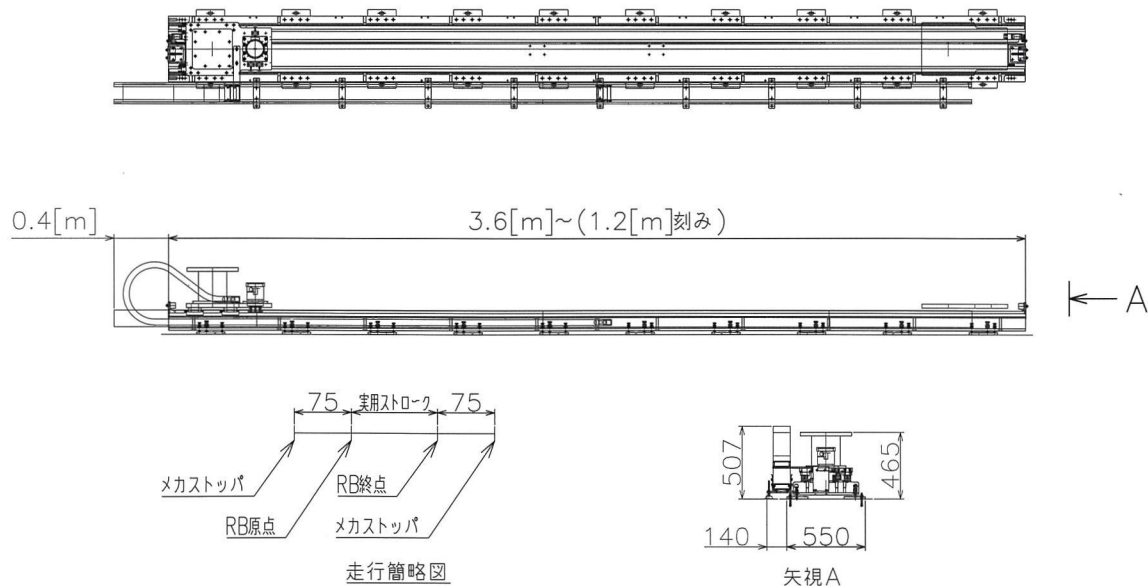
Robot Slider RS11

■主要諸元



項目	実用ストローク	RS11シリーズ ストッパ間st	重量	全長 (フレーム全長+ケーブルベアガイド)	フレームの組合せ
ストローク&フレーム長さ	2.7[m]	2.9[m]	800[kg]	3.6[m]	3.6
	3.9[m]	4.1[m]	1000[kg]	4.8[m]	4.8
	5.1[m]	5.3[m]	1200[kg]	6.4[m] (6.0+0.4)	6.0
	6.3[m]	6.5[m]	1400[kg]	7.6[m] (7.2+0.4)	3.6 3.6
	7.5[m]	7.7[m]	1600[kg]	8.8[m] (8.4+0.4)	4.8 3.6
	8.7[m]	8.9[m]	1800[kg]	10.0[m] (9.6+0.4)	6.0 3.6
	9.9[m]	10.1[m]	2000[kg]	11.2[m] (10.4+0.4)	6.0 4.8
	11.1[m]	11.3[m]	2200[kg]	12.4[m] (12.0+0.4)	6.0 6.0
	12.3[m]	12.5[m]	2400[kg]	13.6[m] (13.2+0.4)	6.0 3.6 3.6
	13.5[m]	13.7[m]	2600[kg]	14.8[m] (14.4+0.4)	6.0 4.8 3.6
	14.7[m]	14.9[m]	2800[kg]	16.0[m] (15.6+0.4)	6.0 6.0 3.6
	15.9[m]	16.1[m]	3000[kg]	17.2[m] (16.8+0.4)	6.0 6.0 4.8
	17.1[m]	17.3[m]	3200[kg]	18.4[m] (18.0+0.4)	6.0 6.0 6.0
性能	最大積載荷重(ロボット嵩上台含む)	300[kg]		積載荷重、速度、加速度は左図の赤エリア範囲内のこと	
性能	最高移動速度	3.0[m/s]			
仕様	最大加速度	1.5[m/s ²]			
仕様	ロボットテーブル寸法、重量	360x360[mm]、100[kg]		減速機含む(モータ重量は含まれません)	
機械要素	減速機	HPG32Aシリーズ		ハーモニック・ドライブ・システムズ社製	
	減速比	1/5		例:モータ回転数3000[rpm]、減速比1/5 3000[rpm]÷60[s]÷5xπxφ95.49=3.000[m/s]	
	ピニオン直径	φ98.49			
	LMガイド	#25シリーズ		THK社製SHSシリーズ	
要素	ラック&ピニオンのモジュール	1.5915 (CP5)		CP:円ピッチ(サーキュラーピッチ)	
	ケーブルの最大収容重量 最大直径	2.0[kg/m]以下 φ25[mm]以下		標準:開放型(密閉型オプション有り)	
オプション	ロボット嵩上台	○		300~500[mm] (50[mm]刻み)	
	LMガイドカバー	○			
	リミットスイッチ	○		取付けブラケット込み	
	ピニオンカバー	○			
	モータカバー	○			
	追加原点マーク	○		オプション無しでも原点側に1つ標準搭載	
	給脂用集中配管	○			

■全体図



〒737-0157 広島県呉市仁方町2-1
 Tel: 0823-79-5624 Fax: 0823-79-6669
 E-mail: info@tokin-kure.com
 http://tokin-kure.com

■お問い合わせは