

Robot Slider
ロボットスライダー

RS8



ロボット高上台



リミットスイッチ



ピニオンカバー

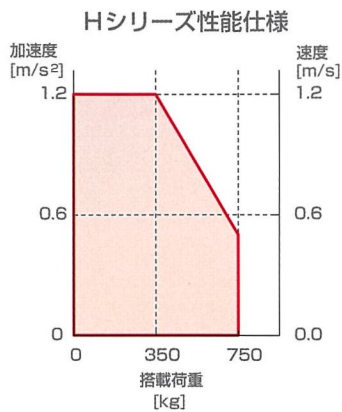
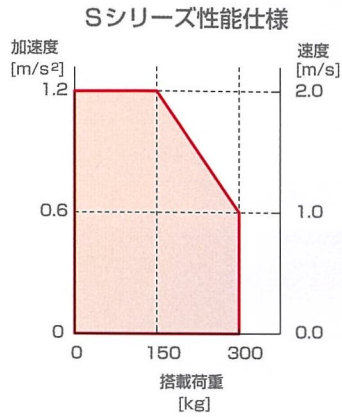


モーターカバー

- 1 ロボットの傾斜搭載及び壁掛け搭載専用機
工作機下部のデッドスペースへ設置可能
- 2 自社設計・自社製造による廉価なスライダー
(LMガイド：国内メーカー製、減速機：ナブテスコ社製)
- 3 スライダー連結は3.6〔m〕～12.0〔m〕まで8パターンから選択
(長さの異なる3種類のスライダーを用意)

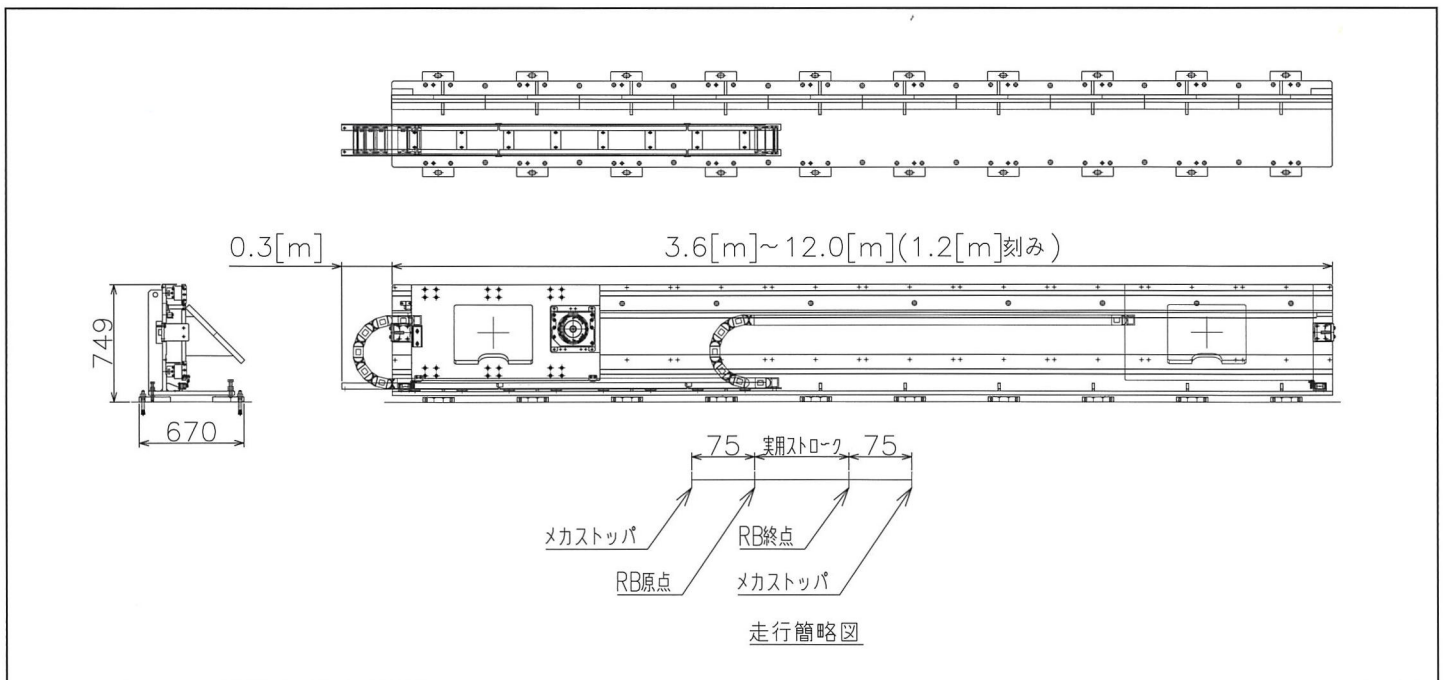
Robot Slider RS8

■主要諸元



項目	Sシリーズ			Hシリーズ			全長 (フレーム全長+ケーブルアガイド)	フレームの組合せ
	実用ストローク	ストローク(間)	重量	実用ストローク	ストローク(間)	重量		
ストローク&フレーム長さ	2.1[m]	2.3[m]	1100[kg]	1.9[m]	2.1[m]	1100[kg]	3.9[m] (3.6+0.3)	3.6
	3.3[m]	3.5[m]	1650[kg]	3.1[m]	3.3[m]	1650[kg]	5.1[m] (4.8+0.3)	4.8
	4.5[m]	4.7[m]	2200[kg]	4.3[m]	4.5[m]	2200[kg]	6.3[m] (6.0+0.3)	6.0
	5.7[m]	5.9[m]	2750[kg]	5.5[m]	5.7[m]	2750[kg]	7.5[m] (7.2+0.3)	3.6 3.6
	6.9[m]	7.1[m]	3300[kg]	6.7[m]	6.9[m]	3300[kg]	8.7[m] (8.4+0.3)	4.8 3.6
	8.1[m]	8.3[m]	3850[kg]	7.9[m]	8.1[m]	3850[kg]	10.4[m] (9.6+0.8)	6.0 3.6
	9.3[m]	9.5[m]	4400[kg]	9.1[m]	9.3[m]	4400[kg]	11.6[m] (10.8+0.8)	6.0 4.8
	10.5[m]	10.7[m]	4950[kg]	10.3[m]	10.5[m]	4950[kg]	12.8[m] (12.0+0.8)	6.0 6.0
性能	最大積載荷重(ロボット嵩上台含む) 300[kg]			750[kg]			積載荷重、速度、加速度は	
仕様	最高移動速度 2.0[m/s](150[kg]以下)			1.2[m/s](350[kg]以下)			左図の赤エリア範囲内のごと	
仕様	最大加速度 1.2[m/s ²](150[kg]以下)			1.2[m/s ²](350[kg]以下)				
仕様	ロボットテーブル寸法、重量 1200x610[mm]、300[kg]			1400x790[mm]、450[kg]			減速機含む(モータ重量は含まれません)	
機械要素	減速機 GH24シリーズ			GH40シリーズ			ナプテスコ社製	
	減速比 1/11			1/21			例:モータ回転数3000[rpm]、減速比1/11 3000[rpm]÷60[s]÷11×π×φ143.24=2.045[m/s]	
要素	ピニオン直径 φ143.24			φ171.89				
	LMガイド #35シリーズ			#55シリーズ			THK社製SHSシリーズ	
	ラック&ピニオンのモジュール 3.1831(CP10)			4.7746(CP15)			CP:円ピッチ(サーキュラーピッチ)	
	ケーブルの最大収容重量 3.0[kg/m]以下 最大直径 φ38[mm]以下			3.0[kg/m]以下 φ48[mm]以下			標準:開放型(密閉型オプション有り)	
オプション	ロボット嵩上台 ○			○			300~500[mm](50[mm]刻み)	
	LMガイドカバー ○			○				
	リミットスイッチ ○			○			取付けブラケット込み	
	ピニオンカバー ○			○				
	モータカバー ○			○				
	追加原点マーク ○			○			オプション無しでも原点側に1つ標準搭載	
	給脂用集中配管 ○			○				

■全体図



〒737-0157 広島県呉市仁方町2-1
 Tel: 0823-79-5624 Fax: 0823-79-6669
 E-mail: info@tokin-kure.com
 http://tokin-kure.com

■お問い合わせは